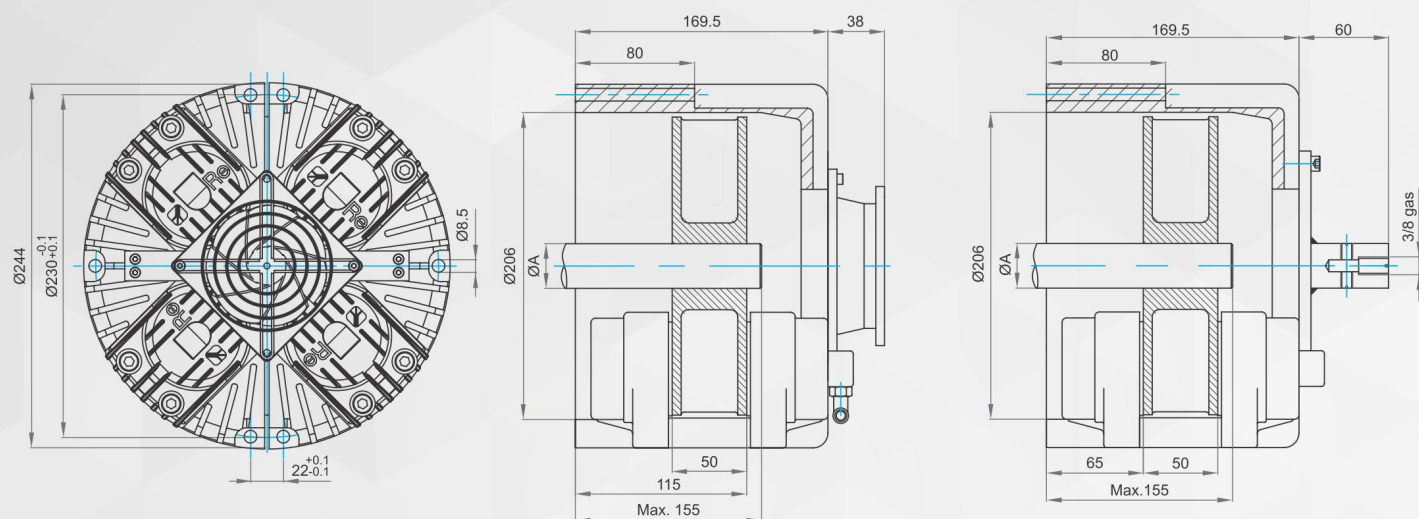


# CX.200 - CXF CLUTCH / FRIZIONE CXF



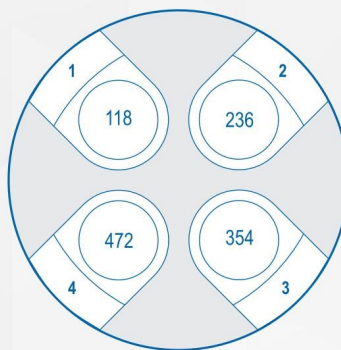
Ø"A" max

**30**

with taper lock  
con calettatore

**30**

with key  
con chiave



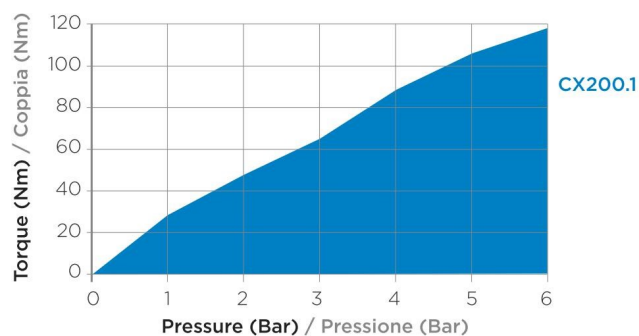
Brake/Freno  
**CX.200**

nr. of calipers  
n. di pinze

Torque in Nm relating nr. of calipers

Coppia in Nm in relazione al n. di pinze

Torque max 1 caliper / Coppia max 1 pinza	118 Nm *
Torque min 1 caliper / Coppia min 1 pinza	1,2 Nm *
Pressure min/max / Pressione min/max	0,3/6 Bar
Max disc rpm / Nr giri max disco	3000
Total weight / Peso complessivo	18 Kg
Inertia disc / Inerzia disco	0,02 Kgm <sup>2</sup>
Heat dissipation without fan Potenza dissipabile senza ventilatore	0,7 kW
Heat dissipation fan 24Vdc 110/220Vac Potenza dissipabile Vent 24Vdc 110/220Vac	1,5 kW



\* Torque values relate to dynamic slipping

\* I valori di coppia si intendono durante lo slittamento continuo